

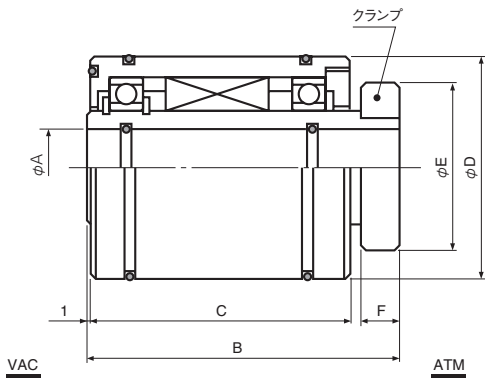
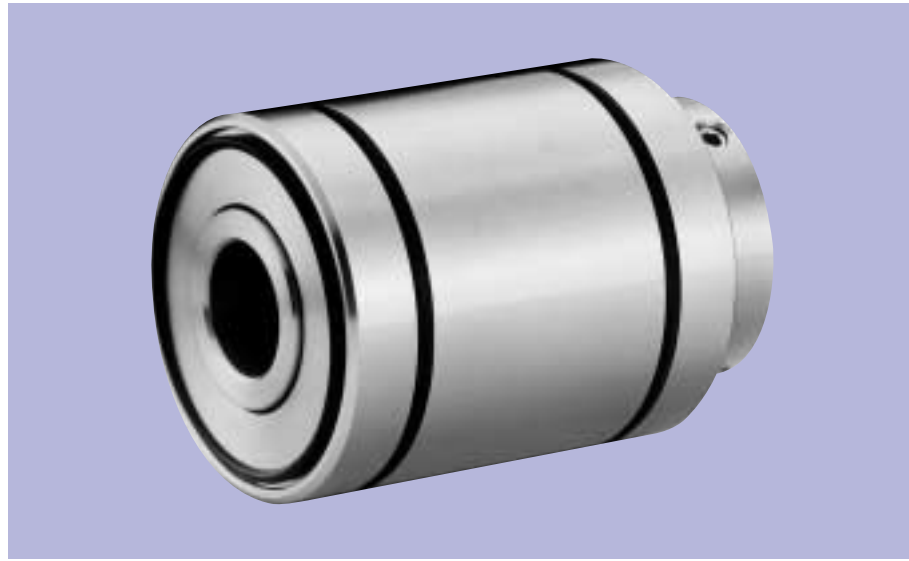
HOLLOW SHAFT SEALED SPINDLES

ホローシャフトフェローシール[®]は、カートリッジ機構であり既存のシャフトに合体することができます。回転シャフトとカートリッジのスリーブシャフトとはOリングによって静的にシールされ、クランプによってシャフトとスリーブは固定されます。

典型的なホローシャフトフェローシール[®]の利用例としてはスパッタリング、イオン・インプラネーション等があり、この他エレクトロン、中性子あるいはイオン注入用のロータリーバキュームユニオン、ロータリーターゲット、そしてX線や光学機器類があります。

ホローシャフトフェローシール[®]には、スルーホールタイプ、フランジタイプ、カンチレバータイプ(活性ガス対応)が設定してあります。その他オプションとしてシャフト固定用クランプのないタイプもご用意しております。

スルーホール フェローシール®



φG : 推奨シャフト径
φH : 推奨ハウジング径

シャフト径	010	020	025	030	040	050	075
A	10 ^{+0.03} / _{+0.01}	20 ^{+0.04} / _{+0.02}	25 ^{+0.04} / _{+0.02}	30 ^{+0.04} / _{+0.02}	40 ^{+0.05} / _{+0.02}	50 ^{+0.05} / _{+0.02}	75 ^{+0.06} / _{+0.03}
B	78	82.5	88	93	96	98	115
C	64	68.5	74	79	80	82	96
D	48 ⁺⁰ / _{-0.02}	58 ⁺⁰ / _{-0.03}	63 ⁺⁰ / _{-0.03}	73 ⁺⁰ / _{-0.03}	88 ⁺⁰ / _{-0.04}	98 ⁺⁰ / _{-0.04}	137 ⁺⁰ / _{-0.04}
E	34	44	49	54	69	79	109
F	10	10	10	10	12	12	15
φG	10 ^{-0.01} / _{-0.03}	20 ^{-0.01} / _{-0.03}	25 ^{-0.01} / _{-0.03}	30 ^{-0.01} / _{-0.03}	40 ^{-0.01} / _{-0.03}	50 ^{-0.01} / _{-0.03}	75 ^{-0.01} / _{-0.04}
φH	48 ^{+0.05} / _{+0.03}	58 ^{+0.06} / _{+0.03}	63 ^{+0.06} / _{+0.03}	73 ^{+0.06} / _{+0.03}	88 ^{+0.07} / _{+0.04}	98 ^{+0.07} / _{+0.04}	137 ^{+0.08} / _{+0.05}

モデルナンバー	HTL	HTL	HTL	HTL	HTL	HTL	HTL
	010	020	025	030	040	050	075
	CN	CN	CN	CN	CN	CN	CN
許容伝達トルク [kg・cm]	—						
耐真空度 Pa [Torr]	10 ⁻⁶ [10 ⁻⁶]						
許容Heリーク量 [Pa・m ³ /sec]	< 10 ⁻¹²						
[Torr・ℓ/sec]	< 10 ⁻¹¹						
耐差圧 [kg/cm ²]	3.0						
使用温度範囲 [°C]	室温~80						
使用雰囲気	不活性ガス						
ベアリング型式*	16003	6906	6907	6908	6910	6912	6918
ベアリング材質	SUJ2						
ハウジング材質	SUS303						
シャフト材質	SUS630						

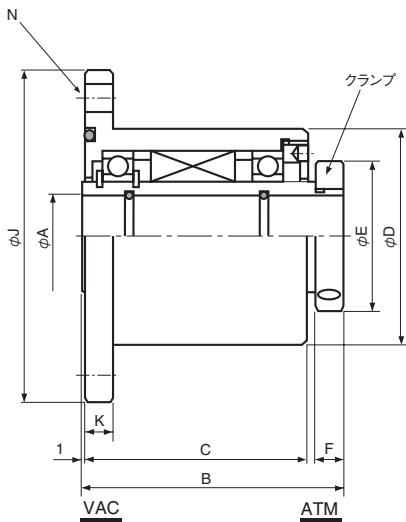
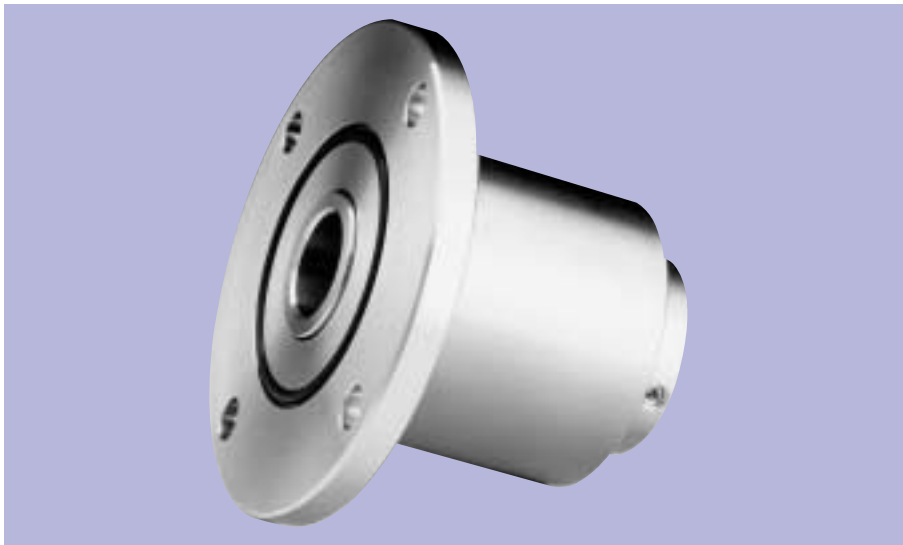
カタログ内の性能値は、弊社によるテスト結果あるいは計算値であり、保証値ではありません。

クランプなしタイプもオプションであります。

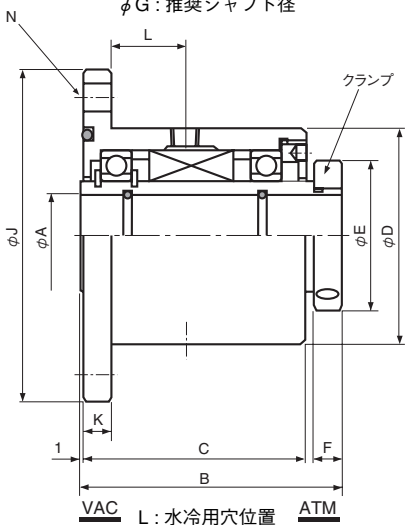
Oリング等付属品関連データは、24ページをご参照下さい。

*ベアリング寿命及び許容荷重は、テクニカルデータ (23ページ) をご参照下さい。

フランジ付 フェローシール® (ベアリング両持ちタイプ)



φG: 推奨シャフト径



水冷タイプ

シャフト径	010	020	025	030	040	050	075
A	10 ^{+0.03} / _{+0.01}	20 ^{+0.04} / _{+0.02}	25 ^{+0.04} / _{+0.02}	30 ^{+0.04} / _{+0.02}	40 ^{+0.05} / _{+0.02}	50 ^{+0.05} / _{+0.02}	75 ^{+0.06} / _{+0.03}
B	78	82.5	88	93	96	98	115
C	64	68.5	74	79	80	82	96
D	51	63	71	78	90	103	143
E	34	44	49	54	69	79	109
F	10	10	10	10	12	12	15
φG	10 ^{-0.01} / _{-0.03}	20 ^{-0.01} / _{-0.03}	25 ^{-0.01} / _{-0.03}	30 ^{-0.01} / _{-0.03}	40 ^{-0.01} / _{-0.03}	50 ^{-0.01} / _{-0.03}	75 ^{-0.01} / _{-0.04}
J	90	105	120	120	145	160	210
K	10	10	10	10	10	12	12
L	20	22.5	26	27	27	26.5	33
N	PD70/4-φ10	PD85/4-φ10	PD100/4-φ10	PD100/4-φ10	PD120/4-φ12	PD135/4-φ12	PD185/8-φ12

モデルナンバー	HFL 010 CN	HFL 020 CN	HFL 025 CN	HFL 030 CN	HFL 040 CN	HFL 050 CN	HFL 075 CN
許容伝達トルク [kg・cm]	—						
耐真空度 Pa [Torr]	10 ⁻⁶ , [10 ⁻⁸]						
許容Heリーク量 [Pa・m ³ /sec]	< 10 ⁻¹²						
[Torr・ℓ/sec]	< 10 ⁻¹¹						
耐差圧 [kg/cm ²]	3.0						
使用温度範囲 [°C]	室温~80						
使用雰囲気	不活性ガス						
ベアリング型式*	16003	6906	6907	6908	6910	6912	6918
ベアリング材質	SUJ2						
ハウジング材質	SUS303						
シャフト材質	SUS630						

カタログ内の性能値は、弊社によるテスト結果あるいは計算値であり、保証値ではありません。

※水冷式のモデルナンバー：○○○ ○○○ MO 例：HFL010MN

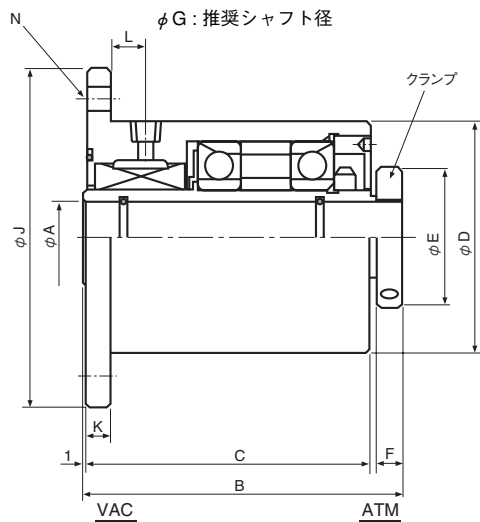
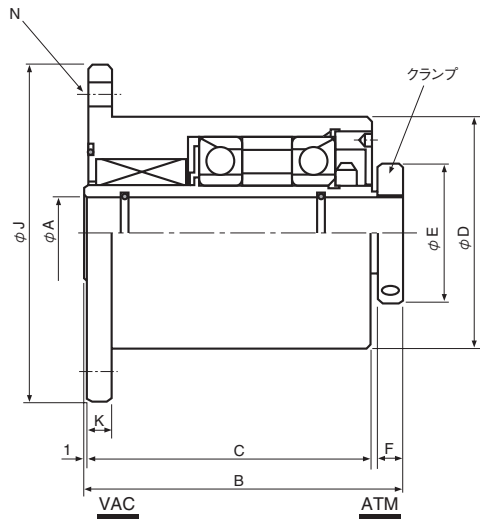
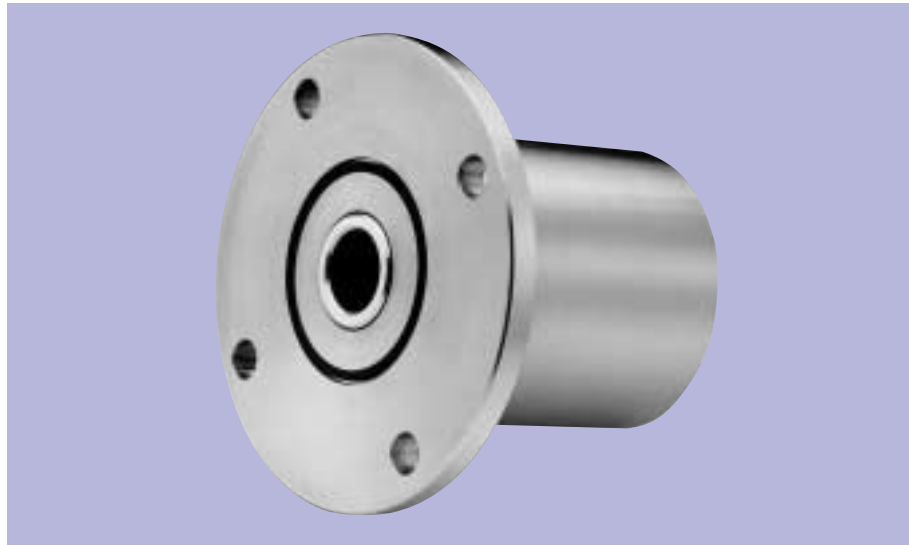
高温または高速回転で使用される時は水冷タイプをご指定下さい。

クランプなしタイプもオプションであります。

Oリングデータ及び付属品関連データは、24ページをご参照下さい。

*ベアリング寿命及び許容荷重は、テクニカルデータ (23ページ) をご参照下さい。

フランジ付 フェローシール® (ベアリング片持ちタイプ)



L: 水冷用穴位置

水冷タイプ

シャフト径	020	025	030	040	050
A	20 ^{+0.04} / _{+0.02}	25 ^{+0.04} / _{+0.02}	30 ^{+0.04} / _{+0.02}	40 ^{+0.05} / _{+0.02}	50 ^{+0.05} / _{+0.02}
B	123.5	126	130.5	141	147.5
C	109.5	112	116.5	125	131.5
D	78	90	96	106	132
E	44	49	54	69	79
F	10	10	10	12	12
φG	20 ^{-0.01} / _{-0.03}	25 ^{-0.01} / _{-0.03}	30 ^{-0.01} / _{-0.03}	40 ^{-0.01} / _{-0.03}	50 ^{-0.01} / _{-0.03}
J	120	145	145	160	185
K	10	10	10	12	12
L	14.5	13	14	12	12.5
N	PD100/4-φ10	PD120/4-φ12	PD120/4-φ12	PD135/4-φ12	PD160/8-φ12

モデルナンバー	HFF 020 CC	HFF 025 CC	HFF 030 CC	HFF 040 CC	HFF 050 CC
許容伝達トルク [kg・cm]	—				
耐真空度 Pa [Torr]	10 ⁻⁶ [10 ⁻⁸]				
許容Heリーク量 [Pa・m ³ /sec]	< 10 ⁻¹²				
[Torr・ℓ/sec]	< 10 ⁻¹¹				
耐差圧 [kg/cm ²]	2.5				
使用温度範囲 [°C]	室温~80				
使用雰囲気	活性ガス				
ベアリング型式*	7206CDB	7207CDB	7208CDB	7210CDB	7212CDB
ベアリング材質	SUJ2				
ハウジング材質	SUS304(SUS316はオプション)				
シャフト材質	SUS630				

カタログ内の性能値は、弊社によるテスト結果あるいは計算値であり、保証値ではありません。

※水冷式のモデルナンバー：○○○ ○○○ M○ 例：HFF020MC

高温または高速回転で使用される時は水冷タイプをご指定下さい。

不活性ガスタイプ (HFL) もあります。

Oリング等付属品関連データは、24ページをご参照下さい。

*ベアリング寿命及び許容荷重は、テクニカルデータ (23ページ) をご参照下さい。